

# Gemlux

## **ПАСПОРТ**

### **ПЛАНЕТАРНЫЙ МИКСЕР**

**МОДЕЛЬ: GL-SMPH10GR**



**EAC**

## ТЕХНИЧЕСКИЕ ХАРАКТЕРИСТИКИ

Параметры электросети: 220 В, 50 Гц

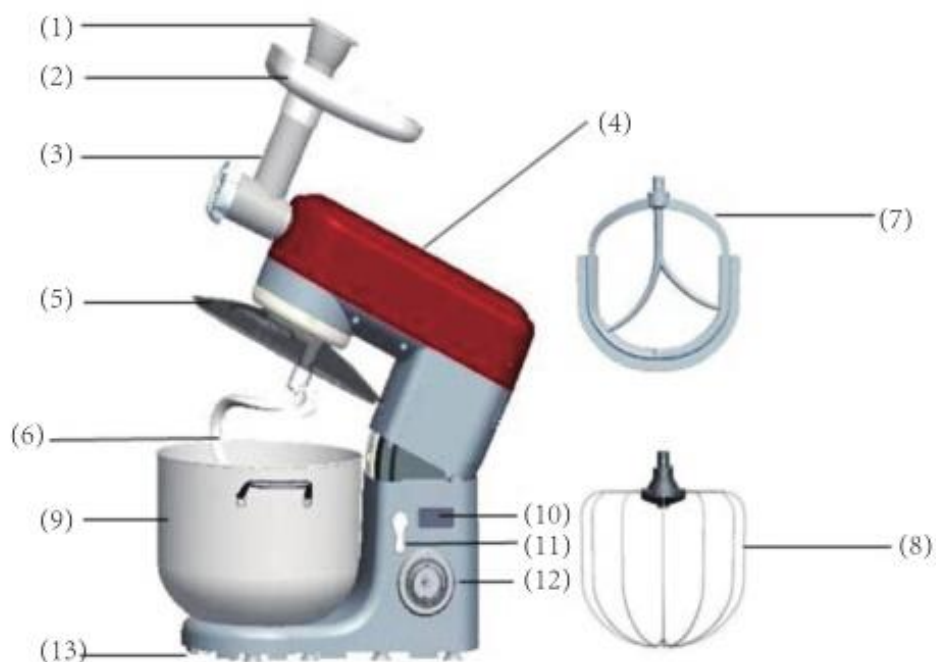
Мощность: 1500 Вт

Объем чаши: 10 литров

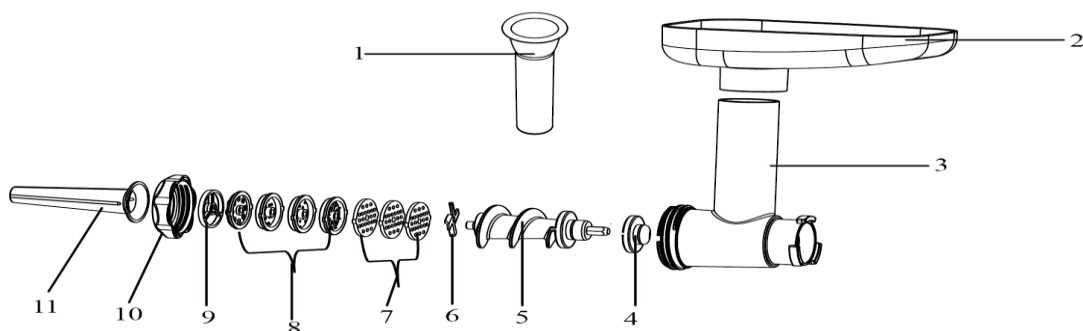
6 скоростей + импульсный режим «Р»

Количество оборотов в минуту: 3500-14327

## КОНСТРУКЦИЯ



- 1) Проталкиватель
- 2) Заручочный лоток
- 3) Горловина
- 4) Корпус
- 5) Крышка чаши
- 6) Крюк для теста
- 7) Мешалка битер
- 8) Мешалка венчик
- 9) Стальная чаша
- 10) ЖК дисплей
- 11) Регулятор подъема головки миксера
- 12) Регулятор скорости
- 13) Резиновые ножки



- |                      |                                       |
|----------------------|---------------------------------------|
| 1. Проталкиватель    | 8. Насадки для приготовления макарон  |
| 2. Загрузочный лоток | 9. Насадки для приготовления колбасок |
| 3. Горловина         | 10. Маховик                           |
| 4. Уплотнитель       | 11. Насадка для набивки колбасок      |
| 5. Шнек              |                                       |
| 6. Нож               |                                       |
| 7. Решетки           |                                       |

## ТЕХНИКА БЕЗОПАСНОСТИ

- Во избежание удара электрическим током не используйте миксер вблизи воды. Не опускайте сетевой шнур в воду или другую жидкость.
- Перед началом использования миксера внимательно ознакомьтесь с инструкциями, содержащимися в данном буклете.
- Не перегибайте и не заламывайте сетевой шнур. Во избежание падения миксера, следите за тем, чтобы шнур выключенного устройства не свисал со стола.
- Убедитесь, что параметры электрической сети, указанные на шильдике миксера, соответствуют параметрам вашей электрической сети. Шильдик располагается на нижней панели моторного блока. Перед тем, как включить вилку в розетку, убедитесь, что мотор миксера выключен (регулятор скорости находится в положении “0”).
- Миксер предназначен для использования в закрытых помещениях. Не используйте на открытом воздухе.
- Не используйте миксер вблизи открытого огня, легко воспламеняемых материалов (в т.ч. текстильных), печей, радиаторов, а также вблизи других источников тепла.
- Перед началом использования установите миксер на ровную горизонтальную поверхность.
- Установите миксер как можно ближе к розетке (для того, чтобы в случае необходимости его можно было быстро отключить от источника питания).
- Если вы не уверены, подходят ли электрические параметры, указанные на шильдике миксера к параметрам вашей электросети, обратитесь за консультацией к поставщику электроэнергии.
- Не пытайтесь самостоятельно ремонтировать миксер – это может быть опасно для вашего здоровья и жизни.
- Ремонтные работы могут осуществляться исключительно специалистами сервисного центра.
- Миксер не является игрушкой! Храните его в недоступном для детей месте.
- Дети могут пользоваться миксером или находиться вблизи включенного устройства только под строгим контролем взрослых.
- Миксер может использоваться только по своему прямому назначению.

- Никогда не включайте миксер без продукта и не оставляйте его включенным без присмотра.
- Во время работы не прикасайтесь к движущимся частям устройства.
- При передаче устройства другому пользователю обязательно передайте и инструкцию.
- Производитель не несет ответственности за повреждения миксера, вызванные неправильным обращением с ним и/или несоблюдением инструкций, изложенных в этом буклете.
- Отключайте миксер от сети питания перед очисткой и при длительных перерывах в использовании.
- Не используйте миксер при повреждении шнура питания – это опасно для здоровья и жизни. Для замены поврежденного шнура обратитесь в сервисный центр.
- Мешалки имеют очень острые края – будьте осторожны во время очистки.
- Выключайте миксер и отключайте его от сети питания при замене мешалок или при проведении других операций с ними.
- Использование миксера людьми с ограниченными возможностями и детьми возможно только под строгим контролем взрослых, ответственных за их безопасность.
- Не позволяйте детям играть с миксером.
- Не используйте функции замешивания и взбивания одновременно. Допустимо только раздельное использование этих функций.

## **ПЕРЕД ПЕРВЫМ ИСПОЛЬЗОВАНИЕМ**

- Перед первым использованием тщательно очистите все компоненты миксера (см. раздел УХОД И ОБСЛУЖИВАНИЕ).
- Отмотайте необходимую длину кабеля из бухты, расположенной на корпусе, и подключите миксер к сети питания.

## **ТЕСТОВОЕ ИСПОЛЬЗОВАНИЕ**

- 1) Нажмите кнопку подъема и поднимите головку миксера.
- 2) Установите чашу на основание и зафиксируйте ее в рабочем положении, следуя направлению стрелки.
- 3) Установите брызгозащитную крышку на мешалки, затем заблокируйте мешалки в головке миксера.
- 4) Нажмите кнопку подъема и опустите головку миксера. Убедитесь, что головка надежно зафиксирована в рабочем положении.
- 5) Вставьте вилку в розетку. Поворотом регулятора скорости протестируйте работу в каждом режиме в течение нескольких секунд.
- 6) По окончании тестирования поверните регулятор в исходное положение.
- 7) Нажмите кнопку подъема, поднимите головку миксера, достаньте мешалки.

## **ПОРЯДОК РАБОТЫ**

**Замешивание теста (скорость 1-2-3). Используйте насадку крюк для теста.**

- 1) Рекомендованное соотношение муки и воды: 5:3.
- 2) Установите крюк для теста и поверните регулятор.
- 3) При заполнении чаши следите за тем, чтобы не было перегруза.
- 4) Максимально допустимое количество муки – 3 кг.
- 5) Для замешивания теста используйте следующие мешалки: крюк для теста или битер.

- 6) Поверните регулятор скорости (10). 15 секунд работайте на скорости “1”, затем 15 секунд на скорости “2” и как минимум 4 минуты на скорости “3”.
- 7) Максимально допустимое время непрерывной работы в режиме замеса теста – 5 минут. Прежде чем продолжать работу, дайте миксеру остыть.

**Молочные коктейли, шейки и другие напитки (скорость 4-5). Используйте насадку битер.**

- 1) Загрузите в чашу ингредиенты согласно имеющемуся рецепту. Смешивайте на высокой скорости в течение 5 минут.
- 2) Не превышайте максимально допустимый рабочий объем чаши.
- 3) Используйте мешалку битер.
- 4) Максимально допустимое время непрерывной работы в данном режиме – 10 минут.

**Взбивание яиц или сливок (скорость 6, импульсный режим «P»). Используйте насадку венчик.**

- 1) В зависимости от количества яиц и требуемого результата взбивайте яичные белки в режиме непрерывной работы приблизительно 5 минут.
- 2) Максимальный объем разовой загрузки – 30 яиц, минимальный – 4 яйца.
- 3) Чтобы взбить сливки, взбивайте 250 мл свежих сливок на высокой скорости приблизительно 5 минут.
- 4) При заполнении чаши молоком, сливками или другими ингредиентами следите за тем, чтобы не превысить максимально допустимый рабочий объем (10 литров).
- 5) Для взбивания яиц, сливок и тому подобных продуктов используйте мешалку венчик.
- 6) Максимально допустимое время непрерывной работы в данном режиме – 10 минут.

**Приготовление фарша. Используйте насадку-мясорубку.**

- 1) Нарезьте мясо на кусочки размером не более 6 см. Кусочки мяса должны быть без костей и жил.
- 2) Снимите заглушку вала отбора мощности и установите горловину мясорубки. Затем установите шнек с уплотнителем, нож, решетку и маховик. Подключите устройство к сети питания и установите переключатель скоростей на высокую скорость.
- 3) Погрузите мясо в горловину. При необходимости используйте проталкиватель.

**Приготовление колбасок. Используйте насадку для колбасок.**

- 1) Подготовьте мясную смесь.
- 2) Установите горловину, шнек, нож и насадку для колбасок. Закрепите насадку с помощью маховика.

**Примечание:** если необходимо измельчать мясо и сразу же делать из него колбаски, установите нож и решетку.

- 3) Начинайте работу на низкой скорости, при необходимости увеличивайте скорость до желаемой.

## **Приготовление макарон. Используйте решетки для приготовления макарон.**

Приготовление макарон схоже с приготовлением фарша.

Не устанавливайте нож поверх шнека.

Вместо металлической решетки установите решетку для макарон.

## **УХОД И ОБСЛУЖИВАНИЕ**

- 1) Перед началом очистки выключите миксер и отключите его от сети питания.
- 2) Дайте миксеру остыть после использования перед началом очистки.
- 3) Очистите внешнюю поверхность миксера кусочком влажной ткани с использованием мягкого моющего средства.
- 4) При очистке поверхности и компонентов миксера, включая брызгозащитную крышку и мешалки, не пользуйтесь абразивными и спиртосодержащими средствами.
- 5) Никогда не погружайте миксер в воду!
- 6) Никакие части миксера, включая мешалки, нельзя мыть в посудомоечной машине. Вымойте их вручную в теплой воде со средством для мытья посуды.

## **ХРАНЕНИЕ И ТРАНСПОРТИРОВКА**

Транспортировка должна осуществляться аккуратно, чтобы не нанести повреждения оборудованию. При транспортировке не переворачивайте упаковку с оборудованием вверх дном.

Если оборудование не будет использоваться в течение длительного времени (выходные, каникулы и т.п.), необходимо отключить его от электросети и тщательно очистить (согласно пункту Обслуживание и уход). Хранить в сухом, проветриваемом помещении.

## **УТИЛИЗАЦИЯ**

В целях защиты окружающей среды не выбрасывайте устройство в обычные мусорные баки. Утилизируйте в соответствии с действующими нормативами.

Произведено в КНР.

Дата производства является частью серийного номера, который указан на шильдике и/или упаковке оборудования.